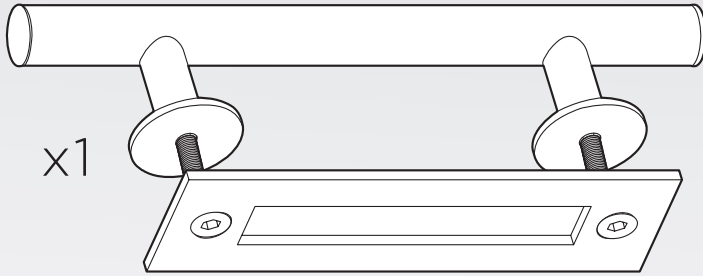


Alperton

Door Handle
Poignée de porte
Manija de la puerta

BD414-SN & BD414-MB

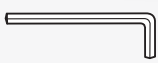


Door Thickness:
A) 1 3/16 inch +
B) 1 3/16 inch -



Épaisseur de porte:
A) 1 3/16 po +
B) 1 3/16 po -

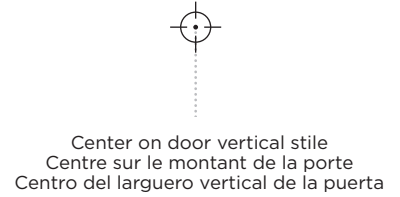
Espesor de la puerta:
A) 3,0 cm +
B) 3,0 cm -



5mm (x1)
0.19 Inch/po

INSTALLATION INSTRUCTIONS INSTRUCTIONS D'INSTALLATION / INSTRUCCIONES DE INSTALACIÓN

TEMPLATE PATRON / PLANTILLA Alperton BD414

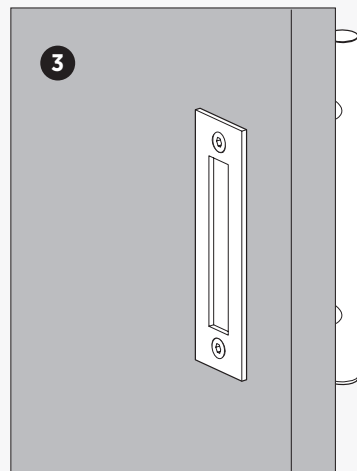
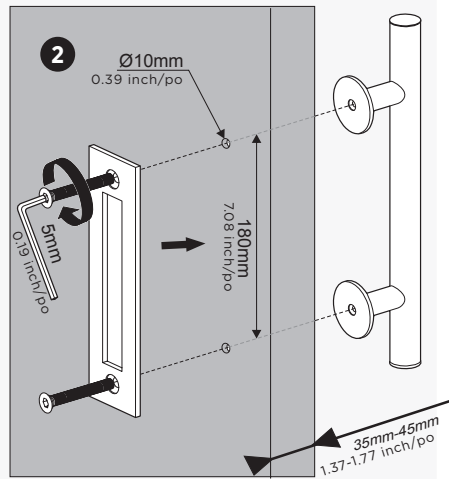


WARNING: Drilling, sawing, sanding or machining wood products can expose you to wood dust, a substance known to the State of California to cause cancer. Avoid inhaling wood dust or use a dust mask or other safeguards for personal protection. For more information go to www.P65Warnings.ca.gov/wood.

AVERTISSEMENT : Le perçage, le sciage, le ponçage ou l'usinage de produits en bois peuvent vous exposer à la poussière de bois, substance reconnue par l'Etat de Californie comme cancérigène. Évitez d'inhaler la poussière de bois ou utilisez un masque anti-poussière ou d'autres dispositifs de protection personnelle. Pour de plus amples renseignements, consultez la page www.P65Warnings.ca.gov/wood.

ADVERTENCIA: Perforar, serruchar, lijar o usar otro tipo de máquina para tratar productos de madera puede exponerlo al aserrín, una sustancia que el estado de California reconoce que provoca cáncer. Evite inhalar el aserrín o use una máscara u otro tipo de protección personal. Para obtener más información, ingrese en www.P65Warnings.ca.gov/wood.

Handle center placement: Recommended distance from bottom of door to handle center is 36" to 48".
Emplacement de la poignée : On recommande une distance de 91 à 122 cm entre le bas de la porte et le centre de la poignée.
Colocación de la manija: la distancia recomendada desde la parte inferior de la puerta hasta el centro de la manija es de 36 a 48 in (91,5 a 122 cm).



WARNING:
WOOD DUST
ATTENTION:
POUSSIÈRE
DE BOIS
ADVERTENCIA:
ASERRÍN

